

# 1

## Förberedelser

- Ta fram verktyg som åtgår vid demontering. Du kommer behöva en skruvdragare (alt. skruvmejsel), samt en väl-sorterad bits-sats. Det kan även underlätta om du har en kollega i närheten för vissa moment.

Tänk på att sortera upp de olika delarna enligt materiellag, elektronik, metall brännbart etc. om du avser skicka bordet på destruktion och materielåtervinning.

**OBS!**

Jobba aldrig med bordet förrän steg 1 är utfört, dvs. att strömen till bordet är urkopplad. Det är förenat med livsfara om detta inte utförs!

## Steg 1



- Om det är möjligt, sänk först ner bordet till lägsta läget. Koppla bort strömen till bordet via att dra ur elsladden ur urtaget. Först när du är säker på att strömen är urtagen vänd bordet uppochned på en ren matta eller annan lämplig yta som minimerar repor. Skruva bort fötterna, fyra skruvar per ben.
- Skruva loss handkontrollen och koppla ur den ur styrenheten.
- Skruva bort eventuella tillbehör, såsom kabelrännor & pennhållare. Skruva även bort klammer och annat som håller fast alla kablar.

## 2

### Steg 2



- Koppla ur alla sladdarna och samla ihop dem enligt sista bilden. Skruva loss transformatorn/styrenheten från bordsskivan. Lägga alla elektronikkomponenter för sig.

### Steg 3



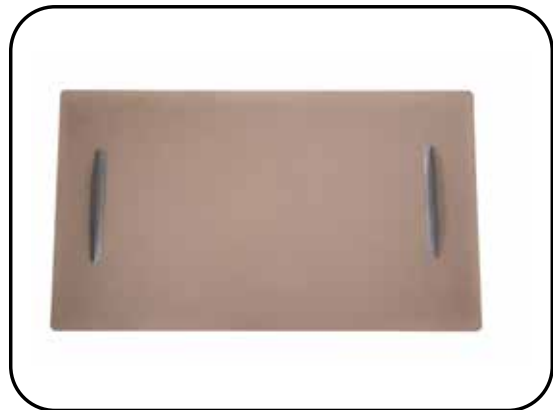
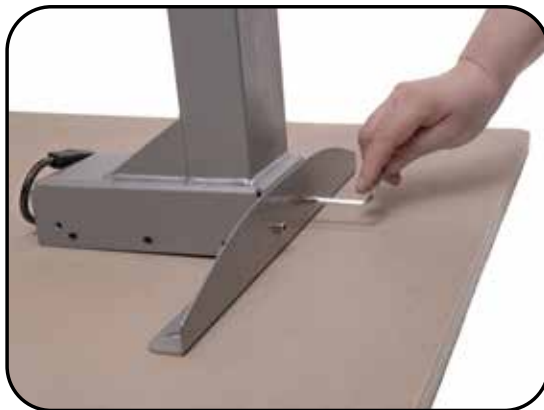
- Skruva loss fästbrickan från benet enligt bild och skruva sedan bort den från bordsskivan.

# 3

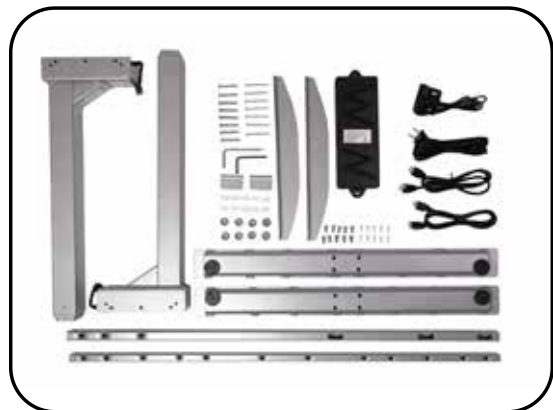
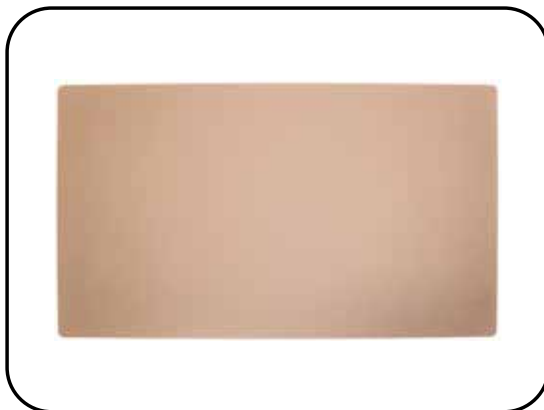
## Steg 4



- Plocka bort täckhylsorna och skruva loss mittsargen från benen enligt ovan. skruva bort alla träskruvar som fäster stativet i bordsskivan



- Skruva bort benen från sidosargerna enligt ovan. Beroende på varför du demonterar bordet, håll ordning på alla delarna utifrån vad avsikten är dvs. reparation/ ombyggnad eller materialåtervinning.



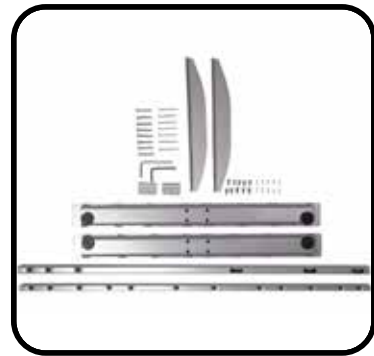
## Information om återvinning/källsortering: SPACE-X bord



Sorteras som trä eller energiåtervinning beroende på yta. Fråga ÅVC-personal.



Sorteras som hårdplast



Sorteras som metall



Sorteras som elektronikskrot



Sorteras som elektronikskrot

Thule Möbler AB  
Box 27  
736 21 Kungsör

Tele: 0227 - 120 40  
E-post: [mail@thulemobler.se](mailto:mail@thulemobler.se)

- Samtliga delar till bordet går att beställa och ersätta vid behov.
- Varning: För vissa monteringsmoment, främst där elektronik eller tryckgas är inblandade, rekommenderar vi att ni tar hjälp av en fackman. Är ni osäkra kan ni ringa till Thule Möbler AB för vägledning.

Version 2021-1